

ARQUETA HORMIGÓN EN MASA

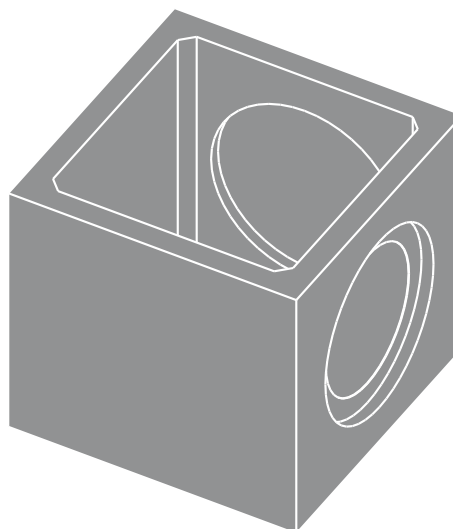
1000x1000/1100 C/S

Resistencia hormigón C25/30
 Tipo de cemento CEM I

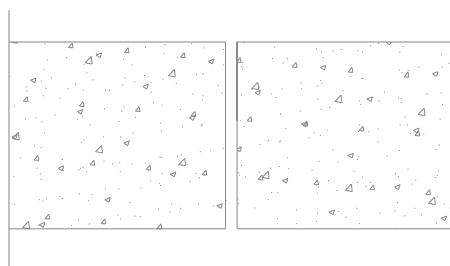
Peso unidad 1.140 Kg

Orificio premarcado Ø780-600
 en 4 caras

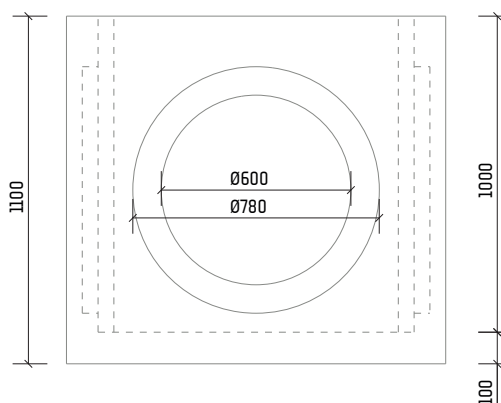
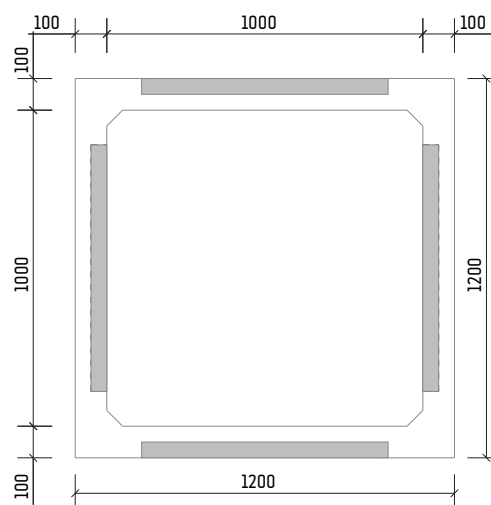
C/S solera incorporada



DETALLE JUNTA PLANA



*Rejuntado con mortero in situ



* Las especificaciones indicadas en esta ficha pueden sufrir modificaciones como consecuencia de cambios en la normativa vigente o bien por la mejora de alguna de las características.

*Cotas en mm