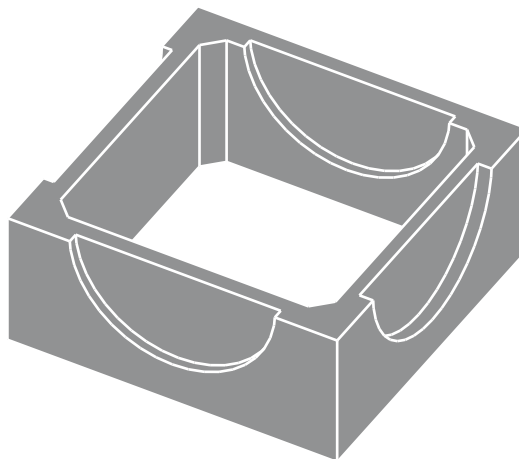


ARQUETA HORMIGÓN EN MASA 800x800/400 S/S

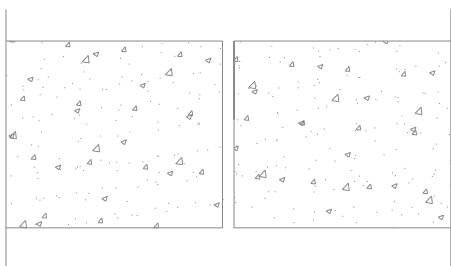
Resistencia hormigón C25/30
Tipo de cemento CEM I

Peso unidad 250 Kg

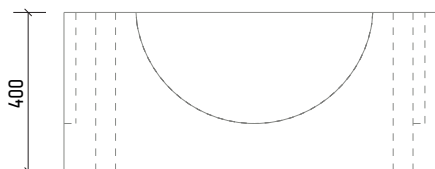
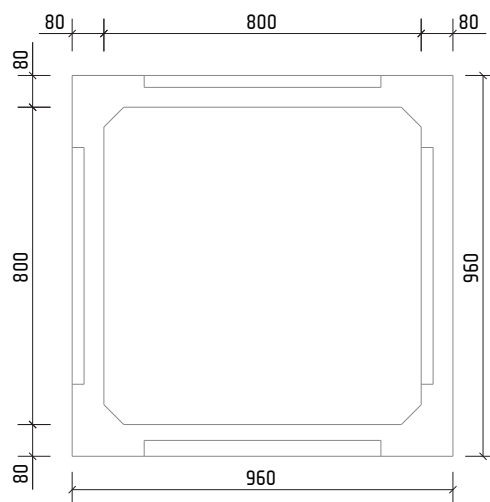
S/S sin solera



DETALLE JUNTA PLANA



*Rejuntado con mortero in situ



* Las especificaciones indicadas en esta ficha pueden sufrir modificaciones como consecuencia de cambios en la normativa vigente o bien por la mejora de alguna de las características.

*Cotas en mm